

Поворачивающиеся шаровые клапаны (Серия SWB)

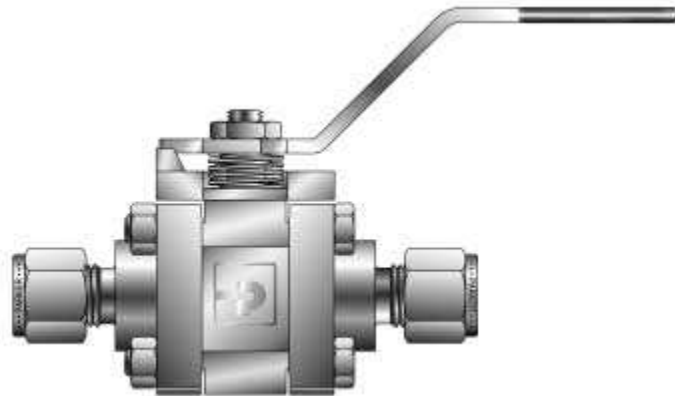
Каталог 4125-SWB
Февраль 2003



Шаровые клапаны серии SWB

Введение

Шаровые клапаны серии SWB компании Паркер, состоящие из трех частей, являются надежными клапанами, которые отлично работают под давлением и выдерживают нагрузки трубопровода. Центральная часть клапана может поворачиваться для быстрого и легкого осуществления замены седла, уплотнения и шара без разрыва системы трубопровода.



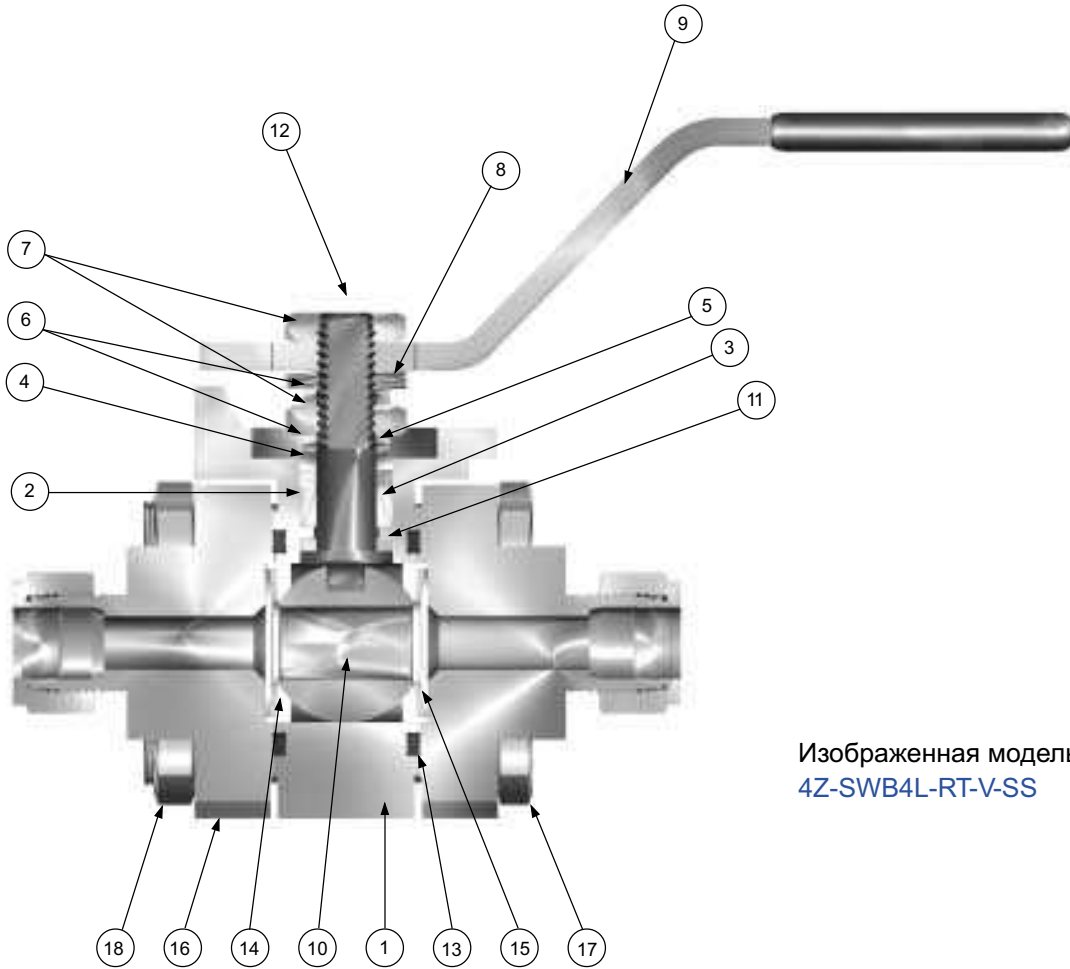
Изображенная модель: 8Z-SWB8L-RT-BN-SS

Особенности

- Свободно плавающий шар позволяет уравновесить обшивку седла
- Самоуравновешивающееся уплотнения стержня
- Седла, находящиеся под пружинной нагрузкой
- Стержень, обладающий сопротивлением на разрыв
- Полное сболчивание корпуса
- Конструкция с четырьмя болтами
- Разработан для монтажа приводов ISO типа
- Дополнительные пневматический и электрический привода
- Тестирование на заводе 100%

Спецификации

- Материалы корпуса:
 - Нержавеющая сталь
- Материалы седла:
 - Усиленный PTFE
 - PEEK
- Материалы уплотнения:
 - Резина Buna-N
 - Этиленпропиленовая резина
 - Фторуглеродная резина
 - PTFE
 - Grafoil®
- Данные по потоку:
 - C_v: от 1.1 до 35.0
- Режим по давлению:
 - 2500 фунтов на кв. дюйм (172 бар)
- Режимы по температуре:
 - Седла:
 - Седло из усиленного PTFE
 - от -65 °F до 450 °F (от -54 °C до 232 °C)
 - Седло из PEEK:
 - от -65 °F до 600 °F (от -54 °C до 316 °C)
 - Уплотнение:
 - Уплотнение из резины Buna-N:
 - от -40 °F до 250 °F (от -40 °C до 121 °C)
 - Уплотнение из этиленпропиленовой резины:
 - от -65 °F до 300 °F (от -54 °C до 149 °C)
 - Уплотнение из фторуглеродной резины:
 - от -15 °F до 400 °F (от -26 °C до 204 °C)
 - Уплотнение из PTFE:
 - от -65 °F до 350 °F (от -54 °C до 177 °C)
 - Уплотнение из Grafoil®
 - от -65 °F до 600 °F (от -54 °C до 316 °C)



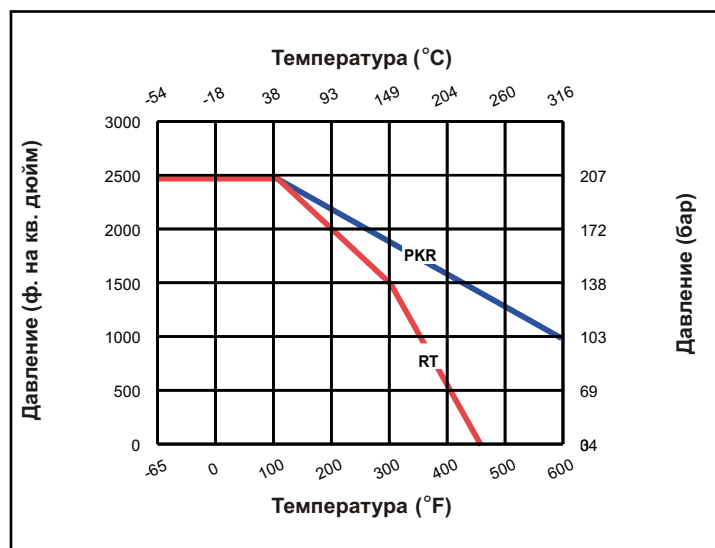
Изображенная модель:
4Z-SWB4L-RT-V-SS

Материалы, используемые для изготовления

№	Часть	К-во	Материал
1	Корпус	1	ASTM A 351 класс CF3M
2	Нижн. уплотнение	1	PTFE
3	Верхн. уплотнение	1	PTFE
4	Поддержка уплотнения	2	PEEK
5	Сальник	1	ASTM A 276 тип 304
6	Пружина стержня	4	ASTM A 176 тип 301
7	Шестиуг. гайка стержня	2	ASTM A 276 тип 304
8	Основная пружина	1	ASTM A 276 тип 304
9	Рукоятка	1	ASTM A 276 тип 304; покрыта винилом
10	Шар	1	ASTM A 276 тип 316
11	Упорная шайба	2	PEEK
12	Стержень	1	ASTM A 276 тип 316
13	Уплотнение корпуса	2	Фторуглеродная резина*
14	Седло	2	Усиленный PTFE, PEEK
15	Пружина седла	2	ASTM A 176 тип 301
16	Концевые фланцы	2	ASTM A 351 класс CF3M
17	Болты корпуса	4	ASTM A 193 класс B8
18	Гайки болтов корпуса	4	ASTM A 194 класс 8

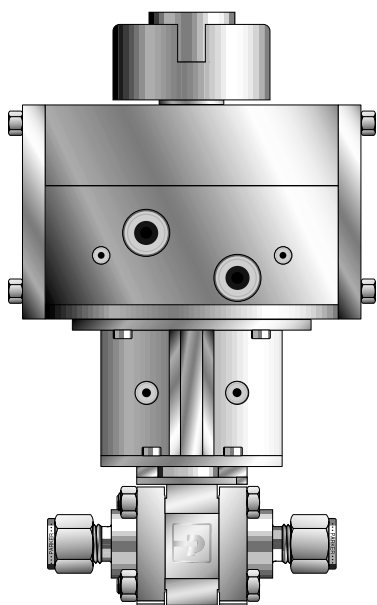
*Дополнительные материалы корпуса описаны в разделе "Как заказать".

Зависимость давления от температуры

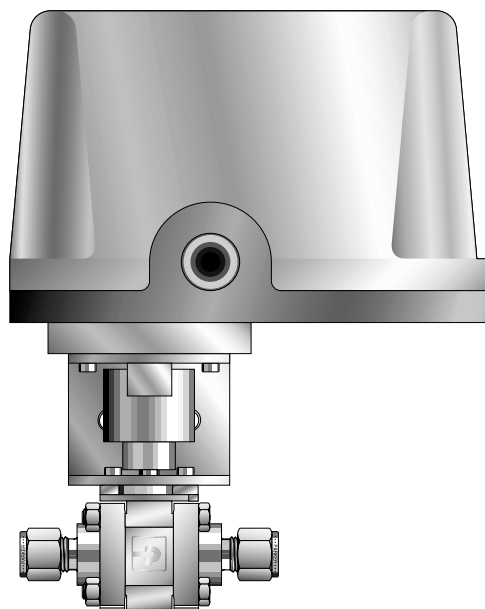


Примечания:

- Данный график зависимости давления от температуры учитывает указанные материалы седла клапана из нержавеющей стали без учета материалов уплотнения. При объединении материалов седла и уплотнения используется наименьшая из рабочих температур седла и уплотнения. Для получения информации о режимах по температуре обратитесь, пожалуйста, к странице 2.
- В случае, если режим клапана по температуре циклический, рекомендуется использовать эластомерные уплотнения.



Изображена модель с пневматическим приводом:
8Z-SWB8L-RT-V-SS-62AD



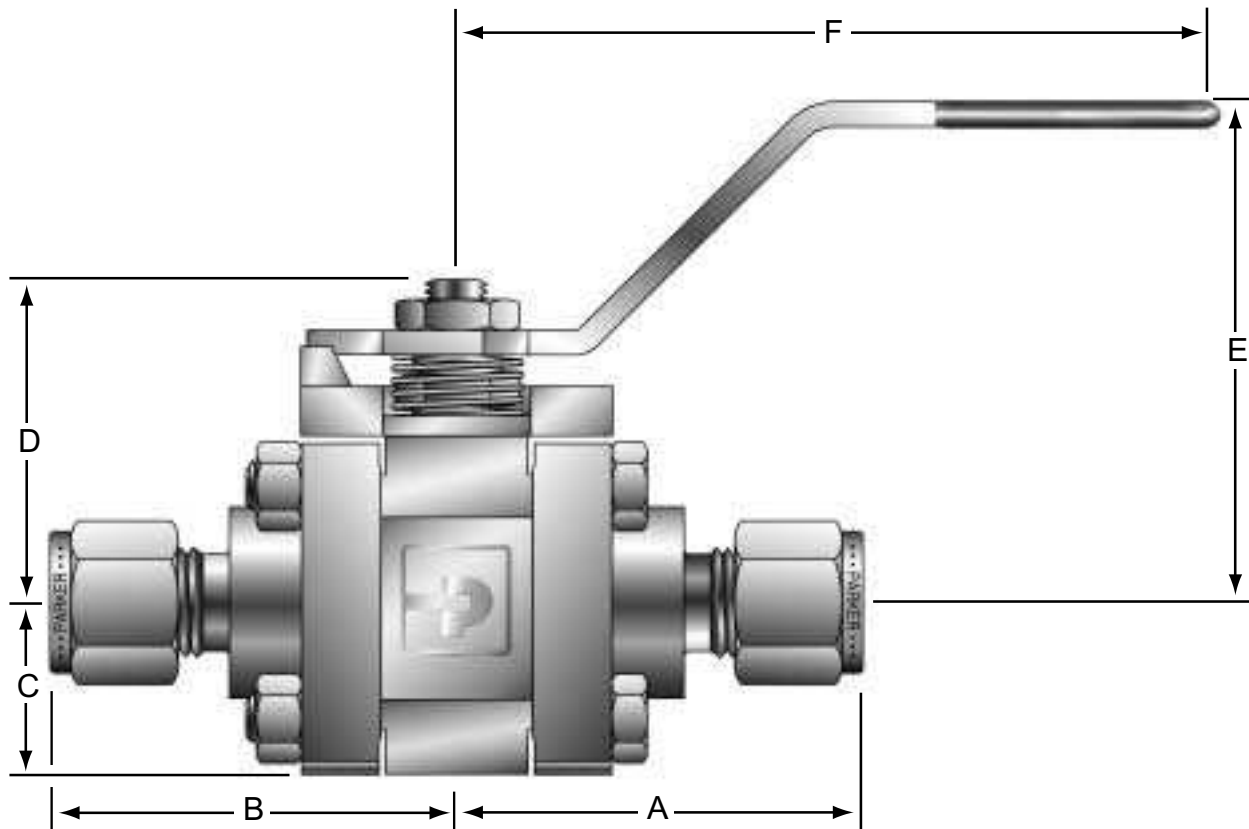
Изображена модель с электрическим приводом:
8A-SWB8L-PKR-G-SS-71

Размеры / Данные по потоку

Основной шифр	Данные по потоку				Размеры											
	Насадка		C_v	χ_T^*	A†		B†		C		D		E		F	
	дюймы	мм.			дюймы	мм.	дюймы	мм.	дюймы	мм.	дюймы	мм.	дюймы	мм.	дюймы	мм.
4Z(A)-SWB4L	0.19	4.8	1.1	0.19	1.59	40.4	1.59	40.4								
4F-SWB4L	0.28	7.1	2.9	0.29	1.09	27.7	1.09	27.7	0.68	17.3	1.28	32.5	2.00	50.8	3.00	76.2
6Z(A)-SWB4L	0.28	7.1	4.5	0.19	1.59	40.4	1.59	40.4								
6F-SWB8L	0.44	11.2	8.2	0.35	1.29	32.8	1.29	32.8								
8Z(A)-SWB8L	0.41	10.4	6.4	0.35	2.03	51.6	2.03	51.6								
8F-SWB8L	0.44	11.2	8.2	0.26	1.29	32.8	1.29	32.8	0.89	22.6	1.54	39.1	2.36	59.9	3.94	100.1
8W-SWB8L	0.41	10.4	6.4	0.35	1.29	32.8	1.29	32.8								
8PBW1-SWB8L	0.44	11.2	8.2	0.26	1.35	34.3	1.35	34.3								
8PSW-SWB12L	0.52	13.2	13.5	0.34	1.35	34.3	1.35	34.3								
12Z(A)-SWB12L	0.56	14.2	14.7	0.28	2.03	51.6	2.03	51.6								
12F-SWB12L	0.56	14.2	14.7	0.28	1.39	35.3	1.39	35.3	1.06	26.9	1.81	46.0	2.59	65.8	3.94	100.1
12W-SWB12L	0.56	14.2	14.7	0.28	1.39	35.3	1.39	35.3								
12PBW1-SWB12L	0.56	14.2	14.7	0.28	1.37	34.8	1.37	34.8								
12PSW-SWB16L	0.88	22.4	35.0	0.29	1.95	49.5	1.95	49.5								
16Z(A)-SWB16L	0.88	22.4	35.0	0.29	2.68	68.1	2.68	68.1								
16F-SWB16L	0.88	22.4	35.0	0.29	1.79	45.5	1.79	45.5	1.25	31.8	2.30	58.4	3.00	76.2	5.71	145.0
16W-SWB16L	0.88	22.4	35.0	0.29	1.79	45.5	1.79	45.5								
16PBW1-SWB16L	0.88	22.4	35.0	0.29	1.81	46.0	1.81	46.0								

* Протестировано в соответствии с ISA S75.02. Струя газа будет заглушена, когда $P_1 - P_2 / P_1 = \chi_T$.

† Для CPI™ и A-LOK® размеры измеряются с гайками, закрученными от руки.



Шаровые клапаны серии SWB

Как заказать

Правильный шифр легко получить из следующей последовательности цифр. Семь требуемых характеристик изделия кодируются так, как это показано ниже.

Пример: **8A** - ***** - **SWB8L** - **RT** - **BN** - **SS**
① ② ④ ⑤ ⑥ ⑦

Описывает двухпроходной шаровой клапан SWB8L с концевыми уплотнениями 1/2" A-LOK® для портов 1 и 2, седлом из усиленного PTFE, уплотнениями корпуса из резины Buna-N и конструкцией из нержавеющей стали. *Note: Если порты 1 и 2 совпадают, удалите обозначение порта 2.

Размер порта	① Порт 1	② Порт 2	③ Серия клапана	④ Конфигурация клапана	⑤ Материал седла	⑥ Материал уплотнения	⑦ Материал корпуса
4	Z - Труба CPI™		SWB4		PKR - PTFE	T - PTFE	
6	A Труба A-LOK®		SWB8	L -2-х прох.	Усилен. PEEK	BN - Резина Buna-N	
8	F охватывающ. NPT		SWB12			EPR - этиленпропиленовая резина	SS - Нерж. сталь
12	W трубный сварной патрубков		SWB16		RT - Стекло	V - Фторуглеродная резина	
16	PSW трубopроводный сварной патрубков				Усилен. PTFE	G - Сальник Grafoil®	
	PBW1 -стыковой шов (приложение 10)						

Примечание: Если клапаны заказываются с уплотнениями Grafoil®, верхнее и нижнее уплотнения PTFE заменяются на PEEK.

Как заказать опции

Защелки рычагов – Добавьте **-LD** в конец шифра для заказа защелок рычагов непосредственно на клапане.

Пример: 4F-SWB8L-RT-V-SS-LD. Для установки на месторождении, замените правильный номер серии клапана после **LD** **Пример:** LD-SWB8L

Овальные рукоятки – Добавьте **-S** в конец шифра. **Пример:** 8A-SWB8L-RT-T-SS-S

Блокирующие устройства для овальных рукояток – Добавьте **-LD** в конец шифра для заказа непосредственно на клапане. **Пример:** 6F-SWB8L-PKR-V-SS-S-LD. Для установки на месторождении, замените правильный номер серии клапана после **LD** **Пример:** S-LD-SWB8L

Расширение рукоятки – Добавьте **-EXT#** в конец шифра, где # - длина в дюймах, для заказа непосредственно на клапане. **Пример:** 6F-SWB8L-PKR-G-SS-EXT4.

Пневматические привода – Для получения подробной информации см. Каталог 4123-PA. Для заводской сборки добавьте шифр привода к шифру клапана. **Пример:** 8F-SWB8L-RT-BN-SS-61AC-2. Для установки на месторождении укажите желаемый привод. **Пример:** 61AC-2. Можно заказать соответствующее оборудование для монтажа путем добавления префикса **МК-** перед серией клапана и размером привода. **Пример:** МК-SWB8L-61

Электрические привода – Для получения подробной информации см. Каталог 4123-PA. Для заводской сборки добавьте шифр привода к шифру клапана. **Пример:** 8A-SWB8L-PKR-EPR-SS-71A. Для установки на месторождении укажите желаемый привод. **Пример:** 71A. Можно заказать соответствующее оборудование для монтажа путем добавления префикса **МК-** перед серией клапана и размером привода. **Пример:** МК-SWB8L-70.

Grafoil® - зарегистрированная торговая марка компании UCAR Carbon Technology Corporation

⚠ Внимание

ДЕФЕКТЫ, НЕПРАВИЛЬНЫЙ ВЫБОР ИЛИ НЕПРАВИЛЬНОЕ ИСПОЛЬЗОВАНИЕ ПРОДУКЦИИ И/ИЛИ СИСТЕМ, ОПИСАННЫХ В ДАННОМ КАТАЛОГЕ ИЛИ ОТНОСЯЩИЕСЯ К ПРОДУКЦИИ ПРЕДМЕТЫ МОГУТ СТАТЬ ПРИЧИНОЙ СМЕРТИ ИЛИ РАНЕНИЯ РАБОТНИКОВ ИЛИ РАЗРУШЕНИЯ СОБСТВЕННОСТИ.

Данный документ и другая информация от Корпорации Parker Hannifin Corporation, ее филиалов и уполномоченных дистрибьюторов обеспечивает выбор продукта и/или системы для дальнейшего исследования пользователями, проводя техническую экспертизу. Важно, чтобы вы проанализировали все аспекты вашей заявки и просмотрели всю информацию, относительно продукта или системы в текущем каталоге продукции. Благодаря разнообразию рабочих условий применению этих продуктов или систем, пользователь, проанализировав и проведя испытания, сам несет ответственность за окончательный выбор продукции и систем и гарантировать выполнение всех требований заявки по безопасности и предупреждению.

Продукты, описанные в данном каталоге, включая, но не ограничиваясь, характеристики продукта, спецификации, чертежи, доступность и цены подлежат изменению по усмотрению корпорации Parker Hannifin Corporation ее филиалов в любое время без предварительного извещения.

© Авторское право принадлежит компании Паркер Ханнифин Корпорэйшн, 2003 год. Все права соблюдены.

Предложение о продаже

Предлагается купить товары, описанные в данном документе и других документах, или в описаниях, предоставленных компанией "Паркер Ханнифин Корпорэйшн", ее помощниками и авторизованными дистрибуторами, по ценам, установленным компанией "Паркер Ханнифин Корпорэйшн", ее помощниками и ее авторизованными дистрибуторами.

Данное предложение и его принятие любым клиентом ("Покупатель") должно удовлетворять нижеследующим условиям. Заказ Покупателем любых товаров у компании "Паркер Ханнифин Корпорэйшн", ее помощников или авторизованных дистрибуторов ("Продавец"), устно или в письменной форме, вводит в силу данное предложение.

1. Условия продажи Все описания, расценки, предложения, подтверждения, принятия и продажи товаров Продавца попадают под условия, указанные здесь, и должны удовлетворять им. Принятие покупателем любого предложения по продаже ограничено данными условиями. Любые дополнительные условия, или условия, противоречащие данным, предлагаемые Покупателем при принятии Продавцом предложения, являются таким образом, недопустимыми. Не одно из таких дополнительных, отличных от данных или противоречащих им условий не может быть частью контракта между Покупателем и Продавцом, пока оно не будет специально принято Продавцом в письменной форме. При принятии Продавцом предложения по покупке Покупателем необходимым является согласие Покупателя со всем условиями, указанными здесь, включая дополнительные к содержащимся в предложении Покупателя и противоречащие им, принятие товаров Продавца.

2. Оплата: Оплата должна быть произведена Покупателем в течение 30 дней со дня доставки товаров, покупаемых в силу договора. То количество изделий, которое не оплачено своевременно, приносит максимальные разрешенные законом проценты за каждый месяц за то, что Покупатель просрочил оплату. Любые претензии Покупателя о недосмотрах или некомплектности партии товара будут отклонены, если Продавец не получил уведомления об этом в течение 30 дней после получения Покупателем товара.

3. Доставка: Доставка должна осуществляться с завода Продавца на условиях F.O.B. (франко-бортом), если другое не следует из документа. Однако, несмотря на используемый метод доставки, риск потерь переходит к Покупателю после доставки Продавцом товара на транспортное средство. Любые приведенные даты доставки только приблизительные и Продавец не несет ответственности за любые задержки при доставке.

4. Гарантия Продавец гарантирует, что изделия, продаваемые им, изготовлены из бездефектных материалов и хорошего качества. **ЭТА ГАРАНТИЯ ВКЛЮЧАЕТ В СЕБЯ ИСКЛЮЧИТЕЛЬНУЮ И ПОЛНУЮ ГАРАНТИЮ, ОТНОСЯЩУЮСЯ К ИЗДЕЛИЯМ, ПРЕДОСТАВЛЕННЫМ ПО ЭТОМУ ДОКУМЕНТУ. ПРОДАВЕЦ НЕ ПРЕДОСТАВЛЯЕТ НИКАКИХ ДРУГИХ ГАРАНТИЙ, НЕ НЕСЕТ НИКАКИХ ДРУГИХ ОБЯЗАТЕЛЬСТВ И ДРУГИХ ГАРАНТИЙ, ВКЛЮЧАЯ, НО НЕ ОГРАНИЧИВАЯСЬ ИМ, СЛЕДУЮЩЕЕ: ГАРАНТИИ ТОВАРНОГО СОСТОЯНИЯ И ПРИГОДНОСТИ ДЛЯ ОПРЕДЕЛЕННЫХ ЦЕЛЕЙ, ГАРАНТИИ, ПОЯВЛЯЮЩИЕСЯ СОГЛАСНО ДЕЙСТВУЮЩЕМУ ЗАКОНУ, ГАРАНТИИ ТОРГОВОГО ОБЫКНОВЕНИЯ ИЛИ ОБЫЧНОЙ ПРАКТИКИ ВЕДЕНИЯ ДЕЛОВЫХ ОПЕРАЦИЙ, КОТОРЫЕ ЗДЕСЬ НЕ ПРЕДОСТАВЛЯЮТСЯ. НЕСМОТРА НА ВЫШЕУПОМЯНУТОЕ, НЕ ПРЕДОСТАВЛЯЕТСЯ НИКАКИХ ГАРАНТИЙ СООТВЕТСТВИЯ ЛЮБЫХ ИЗДЕЛИЙ, СООРУЖЕННЫХ ИЛИ ПРИОБРЕТЕННЫХ ЦЕЛИКОМ ИЛИ ЧАСТИЧНО ПО ПЛАНАМ И СПЕЦИФИКАЦИЯМ ПОКУПАТЕЛЯ.**

5. Ограничение устранения неисправностей. ОТВЕТСТВЕННОСТЬ ПРОДАВЦА, ВОЗНИКАЮЩАЯ В СВЯЗИ С ПРОДАЖЕЙ ТОВАРА, ОГРАНИЧЕНА ИСКЛЮЧИТЕЛЬНО РЕМОНТОМ ИЛИ ЗАМЕНОЙ ПРОДАННЫХ ТОВАРОВ ПО УСМОТРЕНИЮ ПРОДАВЦА. ПРОДАВЕЦ НЕ НЕСЕТ ОТВЕТСТВЕННОСТИ ЗА СЛУЧАЙНЫЕ, КОСВЕННЫЕ ИЛИ ПОБОЧНЫЕ ПОВРЕЖДЕНИЯ ЛЮБОГО ТИПА И ЛЮБОЙ ПРИРОДЫ, ВКЛЮЧАЯ, НО НЕ ОГРАНИЧИВАЯСЬ ИМ, СЛЕДУЮЩЕЕ: ПОТЕРЯННЫЕ ПРИБЫЛИ, ВОЗНИКАЮЩИЕ В СВЯЗИ С ЭТИМ ДОГОВОРОМ ИЛИ В СВЯЗИ С ТОВАРОМ, ПРОДАВАЕМЫМ ПО ЭТОМУ ДОГОВОРУ, ВОЗНИКАЮЩИЕ ИЛИ ПРИ НАРУШЕНИИ УСЛОВИЙ КОНТРАКТА ПО ПРЯМОЙ ИЛИ СВЯЗАННОЙ ГАРАНТИИ, ИЛИ В РЕЗУЛЬТАТЕ ДЕЛИКТА, ВКЛЮЧАЯ ОГРАНИЧЕНИЯ, НЕБРЕЖНОСТЬ, НЕПРЕДУПРЕЖДЕНИЕ ИЛИ ОБЯЗАННОСТЬ ВОЗМЕСТИТЬ УЩЕРБ, ВОЗНИКШИЙ ПО НЕДОРАЗУМЕНИЮ.

6. Изменения, перепланирования и аннулирования: Покупатель может запросить изменения устройства и спецификаций для товаров, продаваемых по данному договору, также как и изменения объемов поставки и ее даты, или может запросить отмены всего заказа или его части, однако, ни одно такое изменение не может стать частью контракта между Покупателем и Продавцом, если только не существует поправка в письменной форме к данному договору о его принятии Продавцом. Принятие таких изменений по запросу относится к свободе действий Продавца, и должно происходить на тех условиях, которые могут потребоваться Продавцу.

7. Специальные инструменты: Расходы на инструменты могут включать в себя специальные инструменты, включая без ограничений: металлические формы, зажимные приспособления, формы и образцы, приобретаемые для производства товаров, продаваемых в соответствии с этим контрактом. Такие специальные инструменты остаются собственностью Продавца несмотря на оплату Покупателем каких-либо расходов. Покупатель ни в коем случае не может овладеть аппаратурой, принадлежащей Продавцу, которая используется при производстве товаров, продаваемых в соответствии с этим контрактом, даже если эта аппаратура была специально переделана или адаптирована для этого производства и несмотря на оплату Покупателем. Продавец имеет право на изменение специальных инструментов, отказ от них или любое распоряжение ими по своему собственному усмотрению, если обратное не согласовано.

8. Имущество Покупателя: Любые разработки, инструменты, образцы, материалы, чертежи, конфиденциальная информация или оборудование, предоставленное Покупателем или любое другое, ставшее имуществом Покупателя, может считаться устаревшим и может быть уничтожено Продавцом по прошествии двух (2) лет без получения разрешения от Покупателя. Продавец не несет ответственности за любые потери или повреждения такого имущества пока оно находится в собственности Продавца.

9. Налоги: Если об этом не сказано ничего другого, цены не включают в себя акцизы, налоги с оборота, налоги за использование, налоги на собственность, налоги на профессию и др., которые могут быть наложены любыми налоговыми органами при производстве, продаже или доставке товаров, продаваемых в соответствии с данным договором. Если Продавец должен уплатить такие налоги, или если Продавец несет ответственность за взимание таких налогов, то налоги включаются в сумму, которая уплачивается за продаваемые товары. Покупатель должен согласиться заплатить такие налоги или возместить Продавцу их оплату при получении соответствующего счета-фактуры. Если Покупатель требует освобождения от налогов с оборота, налогов за использование или любых других налогов, налагаемых налоговыми органами, то Покупатель должен извещать Продавца об этих налогах, также как и от взысканий, сумма которых определяется как если бы товары были признанными облагаемыми налогами.

10. Возмещение за нарушение прав на интеллектуальную собственность: Продавец не несет ответственности за нарушение любых патентов, торговых знаков, авторских прав, внешнего вида изделий, секретов производства и других подобных прав за исключением тех, которые представлены в части 10. Продавец будет защищать Покупателя от голословных утверждений о нарушении патентов США, торговых знаков США, авторских прав, внешнего вида изделий, секретов производства (в дальнейшем "права на интеллектуальную собственность"). Продавец будет защищать Покупателя за свой счет и будет оплачивать любое возмещение ущерба при возбуждении дела против Покупателя, основанного на голословных утверждениях третьей стороны о том, что проданные по данному договору товары нарушают права на интеллектуальную собственность. Продавец обязуется защищать Покупателя в случае его уведомления Покупателем в течение десяти (10) дней после получения Покупателем претензий в виде таких голословных утверждений о нарушении, и Продавец имеет исключительное право управлять защитой, включая проведение всех переговоров по нахождению решения или компромисса. Если товар, проданный по данному договору, является предметом заявления о нарушении прав на интеллектуальную собственность, Продавец по своему собственному усмотрению может обеспечить Покупателю право на использование вышеупомянутого товара, заменить или изменить его таким образом, чтобы он не нарушал прав, или предложить возврат вышеупомянутого товара с возвращением денег согласно обоснованному снижению стоимости товара. Несмотря на вышесказанное, Продавец не несет ответственности по заявлениям о нарушении, основанным на информации, предоставленной Покупателем, или относящимся к товарам, доставляемым по данному договору, разработка которых и их спецификации полностью или частично выполнялись Покупателем, или за нарушения, которые возникли в результате изменения, объединения или использования товаров, продаваемых по данному договору, в системе. Вышеупомянутые условия данной части 10 являются исключительной и единственной ответственностью Продавца и единственным и исключительным средством защиты Покупателя при нарушении прав на интеллектуальную собственность. Если заявление о нарушении основывается на информации, предоставленной Покупателем или если разработка доставленных товаров целиком или частично выполнялась Покупателем, Покупатель должен взять на себя все расходы, затраты или отстаивать интересы Продавца при принятии судом решений по любому заявлению, касающемуся нарушения любых патентов, торговых знаков, авторских прав, внешнего вида изделий, секретов производства или любых подобных прав.

11. Форс мажор: Продавец не берет на себя ответственности за задержку или провал выполнения своих обязательств по причине возникновения обстоятельств, которые выходят из-под обоснованного контроля Продавца (в дальнейшем "события форс мажора"). События форс мажора включают в себя без ограничений: катастрофы, несчастные случаи, стихийные бедствия, забастовки или разногласия среди персонала, законы, законодательные акты, нормы и правила, принятые любым правительством или правительственным органом, пожары, наводнения, задержки или провалы при доставке по вине перевозчиков или поставщиков, недостаток материалов и любые другие обстоятельства, выходящие за рамки контроля Продавца.

12. Полное Соглашение / Главные закон: Условия, указанные здесь, вместе со всеми поправками, изменениями и все отличные условия, специально принятые Продавцом в письменной форме, составляют Полное Соглашение касательно продаваемых товаров, и не существует никаких устных или любых других договоров, которые также имели бы отношение к Полному Соглашению. Данное Соглашение должно во всех отношениях отвечать законам штата Огайо. Никакие действия, являющиеся следствием продажи товаров по данному договору, не могут быть предприняты ни одной из сторон по прошествии более чем двух (2) лет после продажи.

11/98-P



Каталог 4125-SWB, 10M, CG, 02/03

Parker Hannifin Corporation
Instrumentation Valve Division
2651 Alabama Highway 21 North
Jacksonville, AL 36265-9681
USA
Тел.: (256) 435-2130
Факс: (256) 435-7718
www.parker.com/ivd

Parker Hannifin plc
Instrumentation Products Division
Riverside Road
Pottington Business Park
Barnstaple, Devon EX31 1NP
England
Тел.: +44 (0) 1271 313131
Факс: +44 (0) 1271 373636
Email: ipd@parker.com
www.parker.com/ipd